

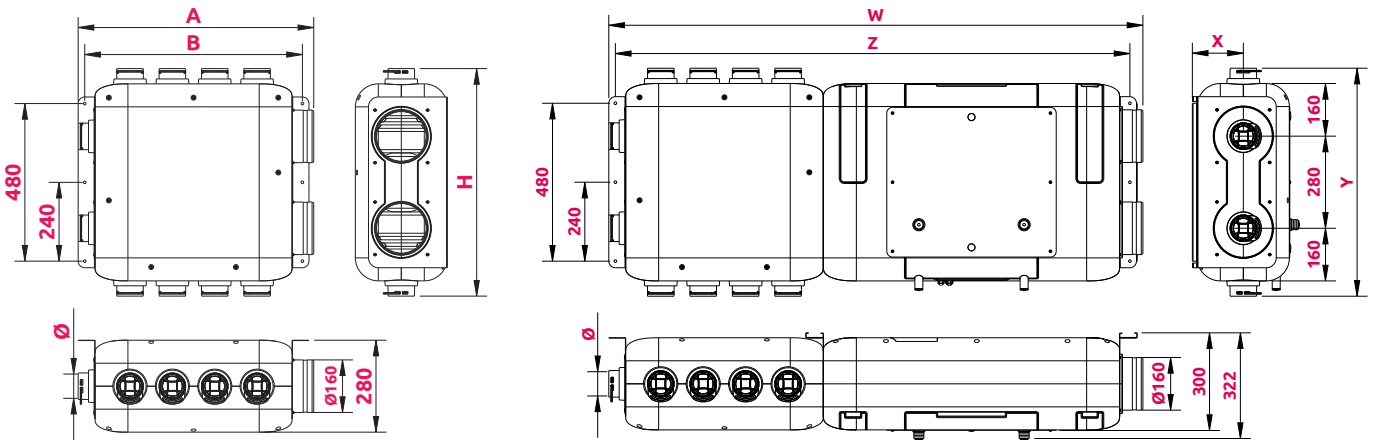
Rozdzielacz do central Aquila

VARR75-160, VARR75-160K, VARR90-160, VARR90-160K

- Dedykowany rozdzielacz do centrali serii Aquila, ma możliwość podłączenia do 10 kanałów Ø75/90 mm (5 nawiewnych + 5 wywiewnych). Służy do rozprowadzenia powietrza nawiewanego oraz zebrania powietrza zużytego z pomieszczeń podłączonych do systemu rekuperacji
- Rozdzielacz można zespolić z centralą lub odsunąć w dowolnie pasujące miejsce i połączyć przy pomocy kanałów wentylacyjnych Ø160 (wersja VARR75-160K oraz VARR90-160K)
- Obudowa rozdzielacza wykonana jest z tworzywa EPP (spieniony polipropylen), co wydatnie wpływa na obniżenie poziomu głośności poprzez pochłanianie wibracji
- Produkt jest w najwyższej klasie szczelności (ATC1), doskonale izoluje ciepło, będąc przy tym stabilnym w szerokim zakresie temperatur (-40°C do +60°C). Co ważne, spieniony polipropylen nie sprzyja występowaniu pleśni i grzybów
- Rozdzielacz kompatybilny z wersją lewą i prawą centrali wentylacyjnej. Średnica przyłącza do centrali wynosi Ø160 mm
- Rozdzielacz zastępuje tradycyjną skrzynkę rozdzielczą



	Ø	A	B	H	W	Z	X	Y
VARR75-160	75	718	663	693	1 623	1 564	140	693
VARR75-160K	75	718	663	693	1 623	1 564	140	693
VARR90-160	90	733	663	724	1 639	1 564	140	724
VARR90-160K	90	733	663	724	1 639	1 564	140	724



WYDAJNOŚĆ

